

Koffie systemen
TANGO ACE MT SELF, 1 groeps volaut.
espresso machine, poedercontainer,
Cappuccinatore, zelfbediening

ARTIKEL _____

MODEL _____

NAAM _____

SIS _____

AIA _____

**602562**
(TANGOACEMTSELFCL)

Tango ACE MTSELF, 1-groeps volautomatische espresso machine, bonen container met koffiemolen, poedercontainer, 6,5 lt boiler, Cappuccinatore, 400V-50-3N

Omschrijving

Product Nr.

Tango ACE volautomatische espresso machine met 1 groep met een capaciteit van 220 koppen (40 ml) per uur. Uitvoering voor zelf-service toepassing met afsluitbare voorraad containers en zonder stoom dispenser (i.v.m. veiligheid). Mogelijkheid voor gelijktijdige productie van 2 koppen. Bediening met een programmeerbaar touchpanel. 48 koffie variëteiten kunnen ingesteld worden. Instelbare temperatuur, hoeveelheid en voorinfusie. Afsluitbare transparant kunststof container voor 1,7 kg koffiebonen. Afsluitbare transparant kunststof container voor 0,8 - 1,5 kg poeder (koffie, cacao, melkpoeder, e.d.). Ingebouwde koffiemolen met Ø64 mm maalschijf. Afsluitbare opvanglade voor gebruikte koffie. Boiler van 6,5 liter voor heet water. Programmeerbare telescopische heet water dispenser (30 liter/uur). Cappuccinatore voor verwarmen van melk of het schuimen van cappuccino. Koppenwarmer voor 50 espressokoppen. Automatisch reiniging programma.

Uitvoering

- Volautomatische multi producten espresso machine met één groep, voor zelf-service toepassing.
- Boiler van 6,5 liter voor stoom en heet water.
- Programmeerbare heet water dispenser.
- Cappuccinatore LC met twee standen, L voor het verwarmen van melk, C voor het schuimen van cappuccino.
- De Self uitvoering van de Tango® ACE is uitgevoerd met sloten op de bonencontainer, op de poedercontainer en op de opvanglade voor gebruikte koffie, om reden van veiligheid is er geen stoom dispenser.
- De volautomatische multi-producten Tango® ACE MT deelt de betrouwbaarheid, gebruiksvriendelijkheid en buitengewone extractie kwaliteit van de overige modellen van de Tango® reeks en geeft de mogelijkheid om te werken met poeder producten zoals cacao.
- De Tango® ACE MT Self uitvoering is perfect voor gebruik in alle zelf-service toepassingen met zijn makkelijk te gebruiken zelf-verklarende 7" kleuren touchpanel.
- Door de toevoeging van de Cappuccinatore geeft de Tango® ACE MT Self de mogelijkheid van op verse melk gebaseerde dranken zoals warme chocolade door een druk op de knop.
- Productie capaciteit:
 - Espresso 40 ml: 220 koppen/uur
 - Caffè lungo 100 ml: 150 koppen/uur
 - Heet water: 30 liter/uur
 - Warme chocolade 250 ml: 110 koppen/uur
 - Cappuccino 100 ml*: 170 koppen/uur
 - Caffè latte 100 ml*: 150 koppen/uur
 - Latte Macchiato 300 ml*: 80 koppen/uur* met Cappuccinatore

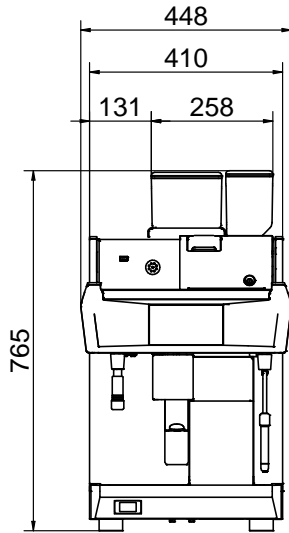
Constructie

- Een container voor 1,7 kg koffiebonen met een koffiemolen en een container voor 0,8 tot 1,5 kg poeder.
- LCD touchpanel bediening.
- PID (Proportioneel-Integraal-Differentiaal) temperatuur controle: een precies algoritmisch controle systeem dat zorgt voor een consistent en accuraat zet temperatuur management.
- Uitgevoerd met sloten voor veiligheid.

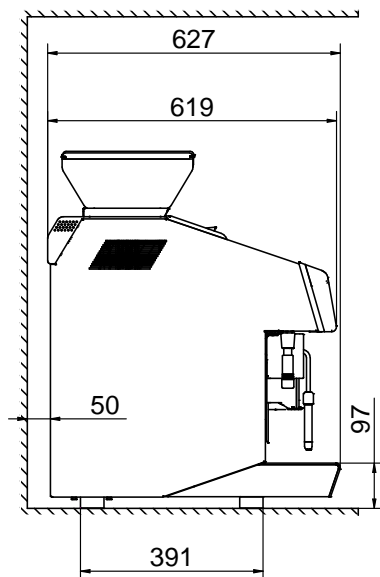
Goedkeuring



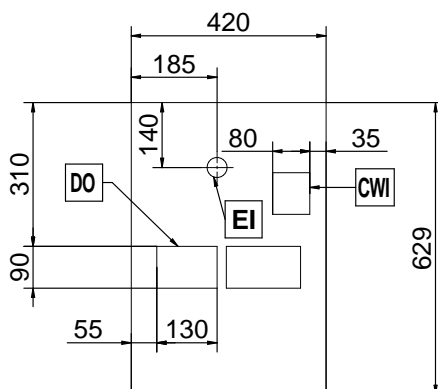
Front aanzicht



Zij aanzicht



Boven aanzicht



Elektra

Voltage

602562 (TANGOACEMTSELFCL) 400 V/3N ph/50 Hz

Elektrisch max. vermogen 5.2 kW

Stekker type Kabel zonder stekker

Water

Water aansluiting 3/8"

Water temperatuur (min-max) 5 - 60 °C

Water afvoer 3/4"

Algemene gegevens

Externe afmetingen, lengte 448 mm

Externe afmetingen, breedte 627 mm

Externe afmetingen, hoogte 846 mm

ISO 9001; ISO 14001; ISO 45001; ISO 50001 kg

Gewicht, netto

Duurzaamheid

Amperage 7.5 Amps

Optionele accessoires

- MELKKOELKAST 8 lt, met 4 lt melkcontainer, plaatsing naast de espresso machine met steamair of cappuccinatore LC PNC 871014
- MELKKOELKAST 8 lt, met 4 lt melkcontainer, digitaal display, plaatsing naast de espresso machine met steamair of cappuccinatore LC PNC 871015
- HOTEL/ONTBIJT SERVICE SET, tango PNC 871022
- AFVOER AANSLUITING voor gebruikte koffie, Tango PNC 871023